

# Canon

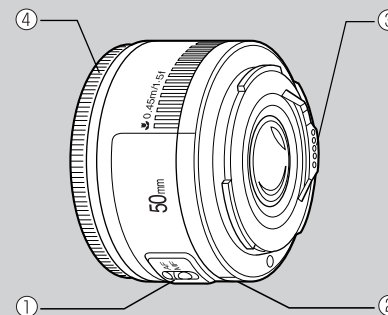
## EF-objectief

EF50mm f/1,8 II

## Handleiding

### Benaming van de onderdelen

- ① Scherpstelmodusschakelaar
- ② Lensbevestigingsmarkering
- ③ Contactpunten
- ④ Scherpstelring



Hartelijk dank voor de aanschaf van dit Canon-product.

#### ⚠ Veiligheidsmaatregelen

1. Kijk niet door de lens of de camera naar de zon of een andere heldere lichtbron. Dit beschadigt uw ogen. Het is vooral gevaarlijk wanneer u rechtstreeks door de lens naar de zon kijkt.
2. Laat het objectief niet zonder lensdop in de zon liggen, ongeacht of het objectief wel of niet op de camera is bevestigd. Dit om te voorkomen dat de lens de zonnestrallen samenbundelt, hetgeen zou kunnen resulteren in brand.

#### ⚠ Voorzorgsmaatregelen betreffende de behandeling

Als het objectief van een koude omgeving naar een warme ruimte wordt gebracht, kan er condens op de lens en de interne onderdelen ontstaan. Om condens te voorkomen, raden wij u aan het objectief in een luchtdichte plastic zak te doen voordat u dit van een koude omgeving naar een warme ruimte brengt. Neem het objectief uit de zak nadat dit geleidelijk is opgewarmd. Ga op dezelfde wijze te werk wanneer u het objectief van een warme ruimte naar de kou meeneemt.

### 1. Het objectief bevestigen en verwijderen

Raadpleeg de handleiding van de camera voor informatie betreffende het bevestigen en verwijderen van het objectief.

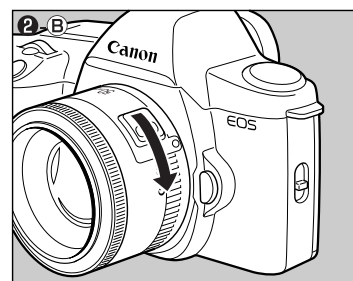
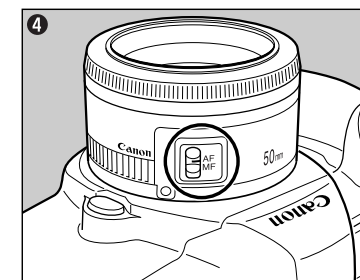
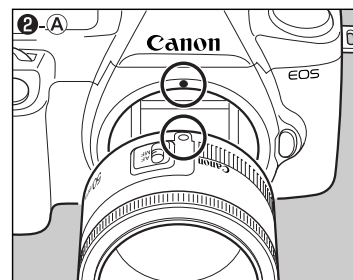
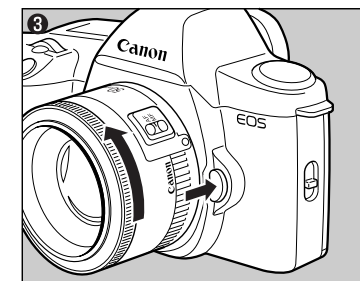
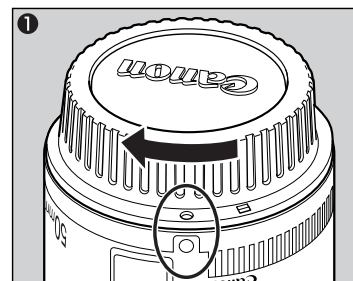
- Na het verwijderen van het objectief plaatst u dit met de achterkant omhoog om te voorkomen dat het lensoppervlak en de contactpunten worden beschadigd.
- Als de contactpunten vuil of bekrast zijn of als er vingerafdrukken op zitten, kan dit resulteren in corrosie of een gebrekkige elektrische verbinding. Dit kan een foutieve werking van de camera en het objectief tot gevolg hebben.
- Als de contactpunten vuil zijn of als er vingerafdrukken op zitten, kunt u ze met een zacht doekje schoonmaken.
- Plaats de stofkap op het objectief wanneer u dit verwijdert. Om de stofkap juist aan te brengen, lijnt u de lensbevestigingsmarkering uit met de O-markering van de stofkap, zoals aangegeven in de afbeelding ①, en dan draait u de stofkap naar rechts. Volg de aanwijzingen in de omgekeerde volgorde om de stofkap te verwijderen.

### 2. De scherpstelmodus instellen

Zet de scherpstelmodusschakelaar op AF ④ voor gebruik van autofocus (AF).

Voor gebruik van handmatig scherpstellen (MF) zet u de scherpstelmodusschakelaar op MF, en stelt u scherp door de scherpstelring te verdraaien.

- Raak de roterende onderdelen van het objectief niet aan terwijl AF wordt uitgevoerd.
- Stel niet scherp in MF wanneer de scherpstelmodusschakelaar op AF staat.



### 3. Zonnekap (los verkrijgbaar)

De ES-62-zonnekap kan worden gebruikt om ongewenst licht uit de lens te houden en om de lens te beschermen tegen regen, sneeuw en stof.

Voor het aanbrengen van de ES-62-zonnekap, heeft u de bijgeleverde zonnekapadapter nodig.

1) Schroef de zonnekapadapter op de filterschroefdraad aan de voorkant van het objectief.

2) Bevestig de zonnekap op de zonnekapadapter 5.

De zonnekap kan ook omgekeerd op het objectief worden aangebracht wanneer dit wordt opgeborgen.

### 4. Filters (los verkrijgbaar)

U kunt een filter aanbrengen op de filterschroefdraad aan de voorkant van de lens.

- Er mag maar één filter tegelijk zijn aangebracht.
- Wanneer u de zonnekap gebruikt, schroeft u het filter op de zonnekapadapter.
- Gebruik een polarisatiefilter van Canon (52 mm).

### Technische gegevens

Beeldhoek	Diagonaal	46°
	Verticaal	27°
	Horizontaal	40°
Objectiefconstructie	5 groepen, 6 elementen	
Minimaal diafragma	f/22	
Kortste scherpstelafstand	0,45 m	
Maximale vergrotingsfactor en beeldveld	0,15× /160 × 240 mm (op 0,45 m)	
Filterdiameter/gebruikt aantal	52 mm/1	
Maximale diameter en lengte	68,2 × 41 mm	
Gewicht	130 g	
Zonnekap	ES-62 (met adapter voor zonnekap, los verkrijgbaar)	
Objectiefkoffer	LP1014 (los verkrijgbaar)	

- De lengte van het objectief is de afstand vanaf het bevestigingsvlak tot aan de voorkant van de lens. Tel hier 21,5 mm bij op voor de lensdop en de stofkap.
- De opgegeven afmetingen en het gewicht zijn alleen voor het objectief, tenzij anders vermeld.
- De diafragma-instellingen zijn aangegeven op de camera.
- Alle vermelde gegevens zijn gemeten volgens de Canon-normen.
- Wijzigingen in de technische gegevens en het ontwerp van het product voorbehouden, zonder voorafgaande kennisgeving.

